

SPARE PARTS EXPLODED VIEW GAS WALL BOILERS

Model

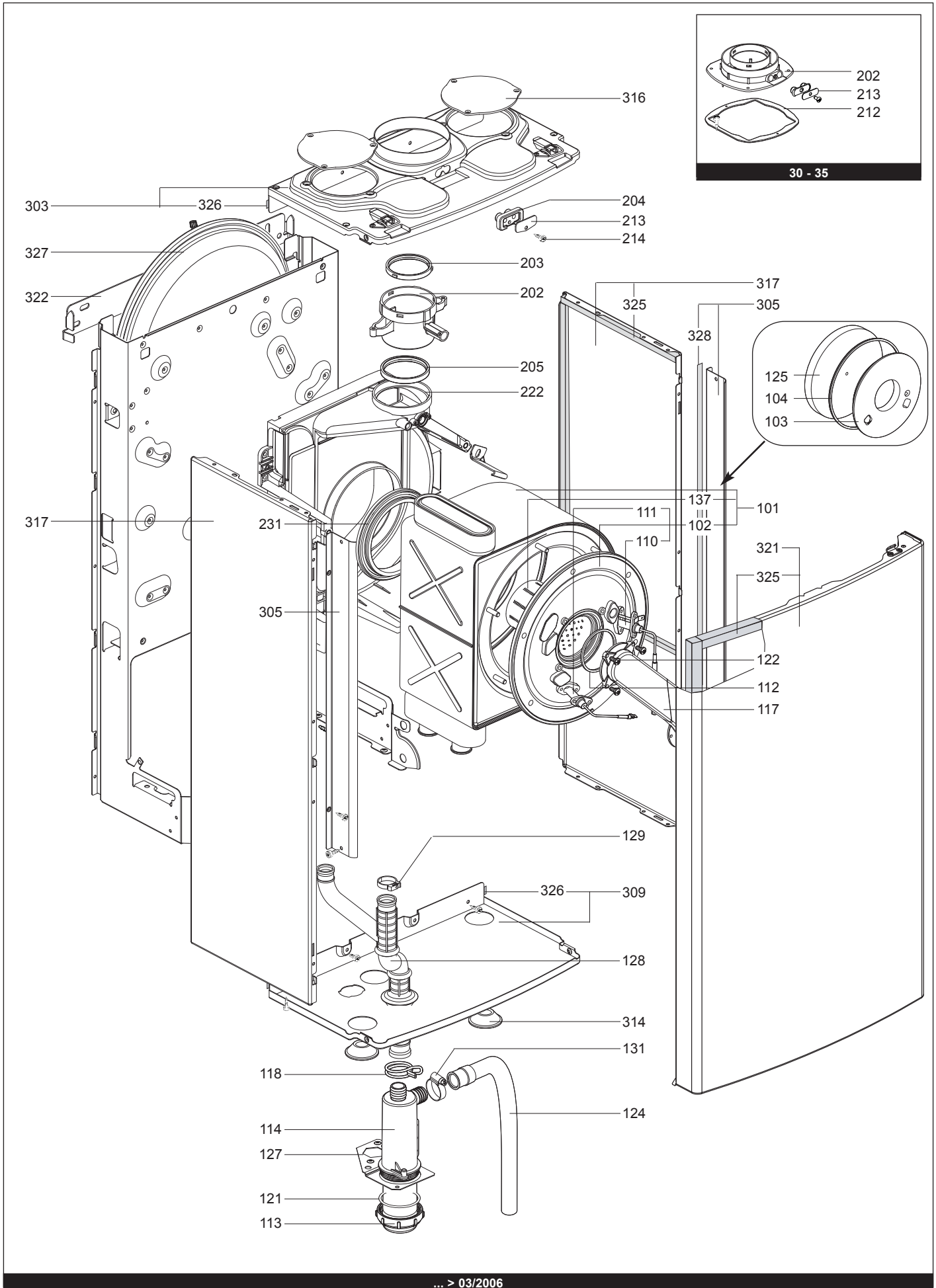
MIRA GREEN

R8202932-09 - 21/03/2012

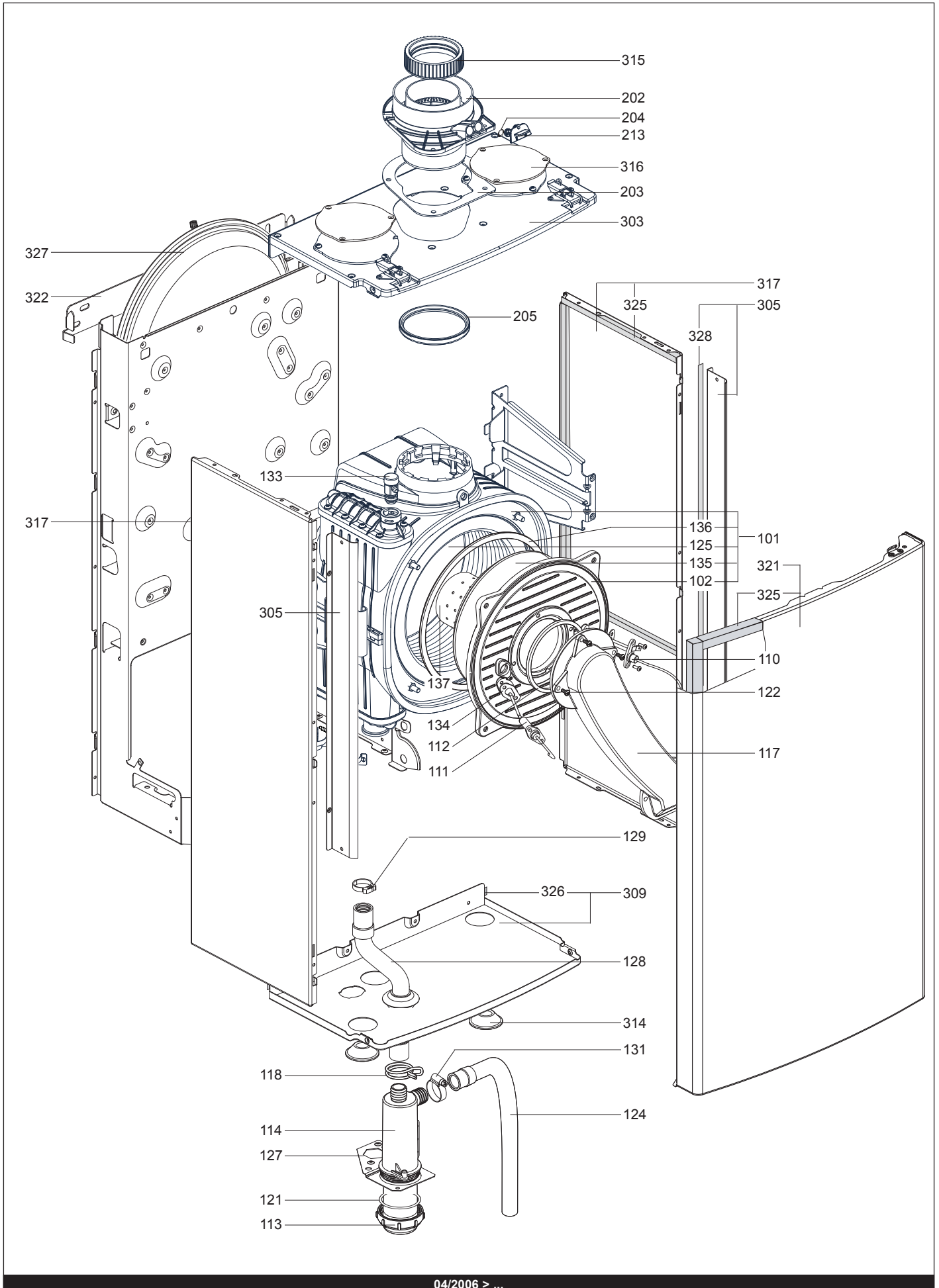
EN	FR	IT	ES	DE
-----------	-----------	-----------	-----------	-----------

1	3650052	MIRA GREEN 24 N	09/05	03/06
2	3650053	MIRA GREEN 30 N	09/05	03/06
3	3650054	MIRA GREEN 35 N	09/05	03/06
4	3650055	MIRA GREEN SYSTEM 24 N	09/05	03/06
5	3650056	MIRA GREEN SYSTEM 30 N	09/05	03/06
6	3650057	MIRA GREEN SYSTEM 35 N	09/05	03/06
1	3650101	MIRA GREEN 24 N	04/06	09/08
2	3650102	MIRA GREEN 30 N	04/06	09/08
3	3650103	MIRA GREEN 35 N	04/06	09/08
4	3650104	MIRA GREEN SYSTEM 24 N	04/06	09/08
5	3650105	MIRA GREEN SYSTEM 30 N	04/06	09/08
6	3650106	MIRA GREEN SYSTEM 35 N	04/06	09/08
7	3650117	MIRA GREEN SYSTEM PLUS 24 N	04/06	09/08
8	3650118	MIRA GREEN SYSTEM PLUS 30 N	04/06	09/08
9	3650119	MIRA GREEN SYSTEM PLUS 35 N	04/06	09/08

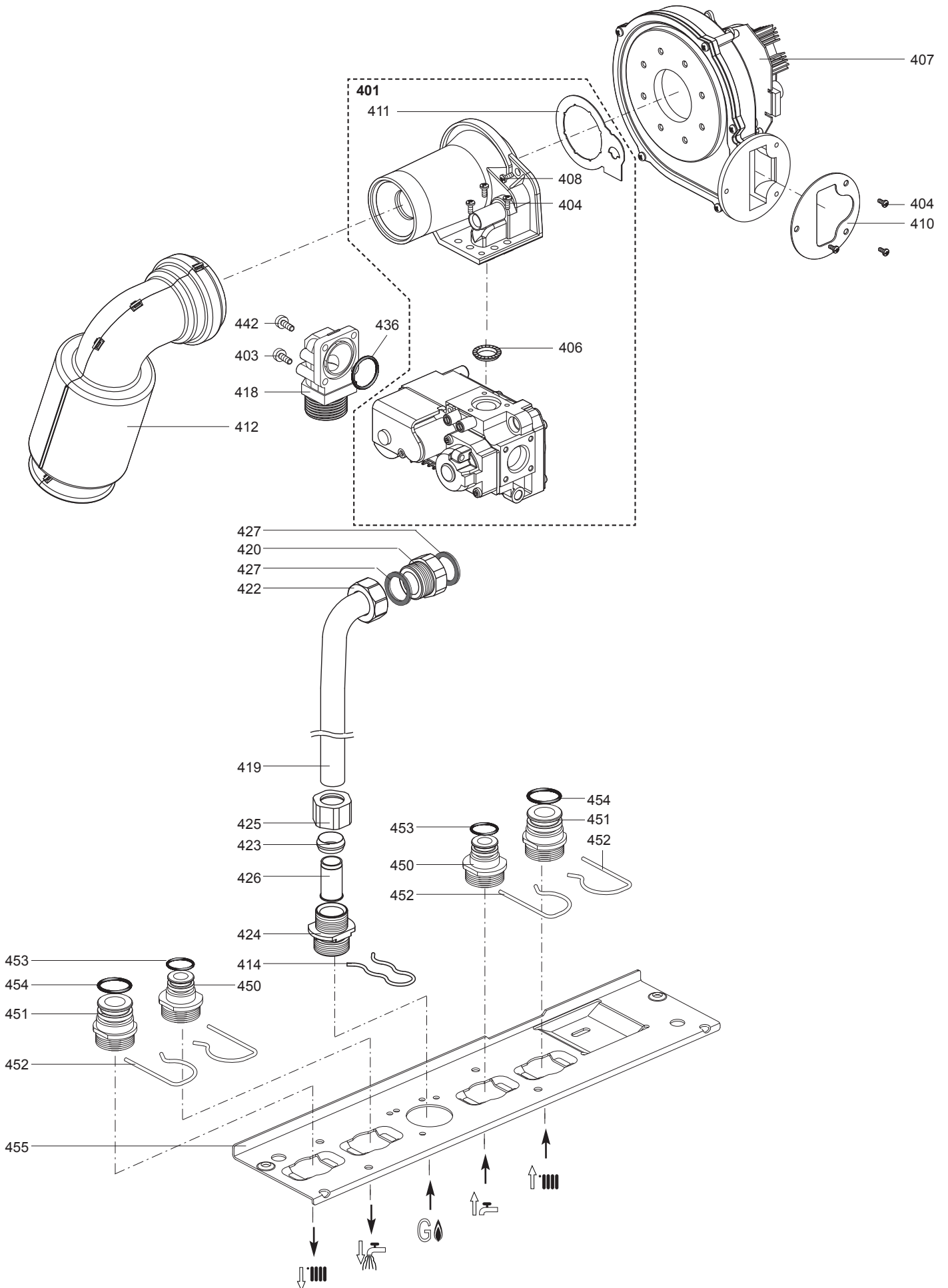
Col	Reference	Model type	Begin	End
-----	-----------	------------	-------	-----



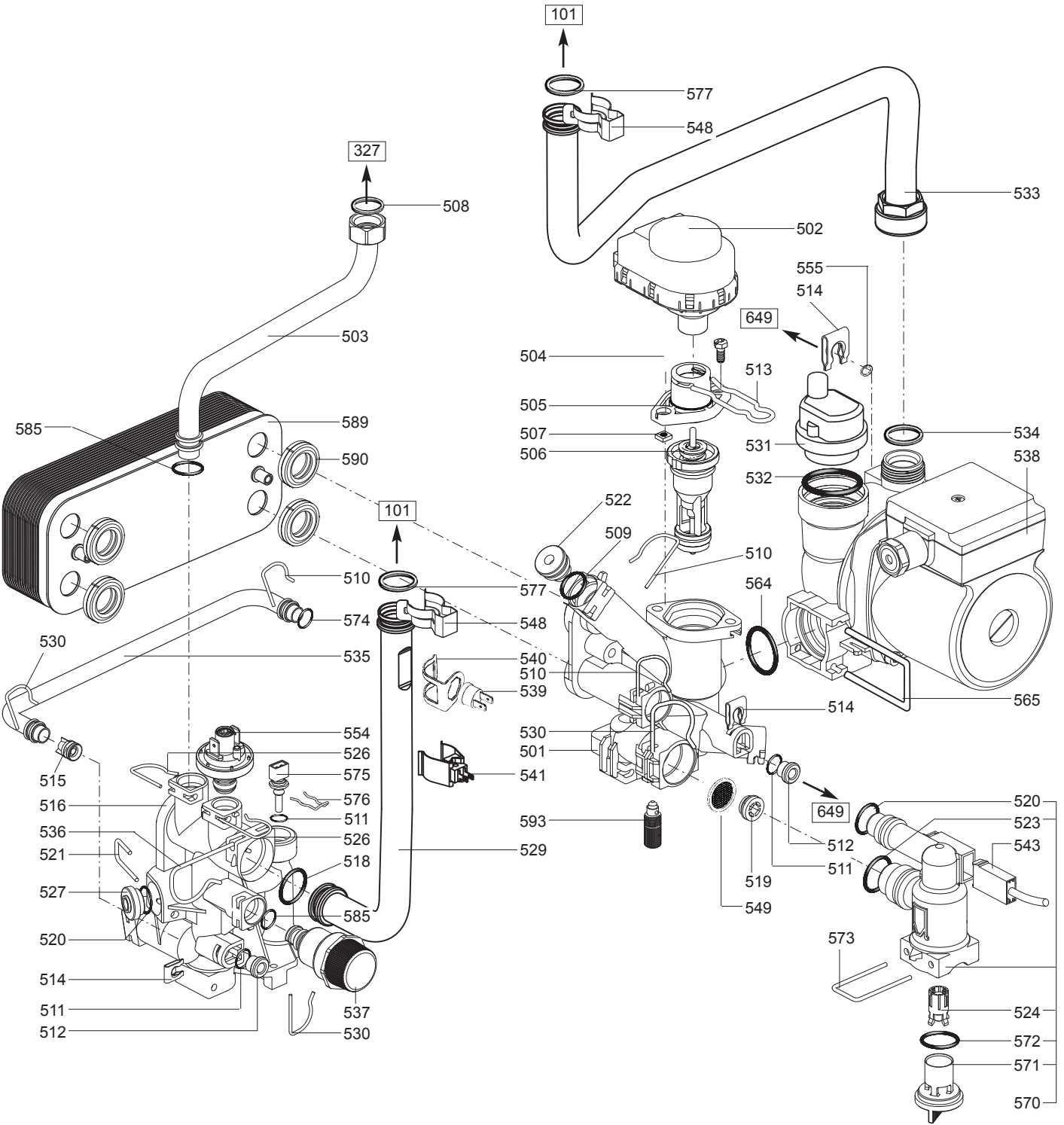
☺	Description	Manf. Pt. N	Type	<div style="display: flex; justify-content: space-between; font-size: small;"> MIRA GREEN 24 MIRA GREEN 20 MIRA GREEN 35 MIRA GREEN SYSTEM 24 MIRA GREEN SYSTEM 30 MIRA GR. SYST. PLUS 24 MIRA GR. SYST. PLUS 30 </div>																		31
				1	2	3	4	5	6	7	8	9	10	11	12	13	14	15	16	17	18	
0100	BURNER ASSEMBLY																					
0101	EXCHANGER 24KW	61313760		•			•												03/06			
	EXCHANGER 30KW	61313763			•			•											03/06			
	EXCHANGER 35KW	61314834				•			•										03/06			
0102	DOOR ASSY	61313614		•	•	•	•	•	•										03/06			
0103	PANEL (INSULATION - FRONT)	65103360		•	•	•	•	•	•										03/06			
0104	DOOR GASKET	60000672-01		•	•	•	•	•	•										03/06			
0110	IGNITION ELECTRODE	61317432		•	•	•	•	•	•													
0111	IONIZATION ELECTRODE	61317433		•	•	•	•	•	•													
0112	GASKET D:85-66.5-2.5	61314753		•	•	•	•	•	•													
0113	CONDENSATE TRAP (LOWER)	65102070		•	•	•	•	•	•													
0114	CONDENSATE TRAP (UPPER)	65102548		•	•	•	•	•	•													
0117	DUCT FIRST SECTION	61313527		•				•											03/06			
	DUCT FIRST SECTION	61315368			•	•			•	•									03/06			
0118	STRAP 25.3-27.3	61317450		•	•	•	•	•	•													
0121	O-RING (3175 EPDM D=44.9)	990695		•	•	•	•	•	•													
0122	SCREW D: 5-14	61308782		•	•	•	•	•	•													
0124	TUBE PVC D:21 L:500	61311628		•	•	•	•	•	•													
0125	PANEL (INSULATION - REAR)	65103361		•	•	•	•	•	•										03/06			
0127	SIDE COVER SUPPORT	61314826		•	•	•	•	•	•													
0128	CONNECTION	61315409		•	•	•	•	•	•										03/06			
0129	STRAP	61316557		•	•	•	•	•	•													
0131	STRAP 26.5-28.6	61317451		•	•	•	•	•	•													
0137	BURNER 35KW	60000287-01						•											03/06			
	BURNER 30KW	60000289-01			•				•										03/06			
	BURNER	60000671		•				•											03/06			
0200	FAN ASSEMBLY																					
0202	CONNECTION	61313797		•				•											03/06			
	FLUE CONNECTION	61315286			•	•			•	•									03/06			
0203	GASKET D:66-58.4-9	61310088		•	•	•	•	•	•										03/06			
0204	GASKET (FLUE TEST POINT)	998636		•	•	•	•	•	•										03/06			
0205	GASKET D:66.6	61306029		•	•	•	•	•	•										03/06			
0212	GASKET	61300262			•	•			•	•									03/06			
0213	PLUG KIT	61306698			•	•			•	•									03/06			
	COVER (FLUE TEST POINT)	998565		•				•											03/06			
0214	SCREW CBLXS M 5-12	61301928		•				•											03/06			
0222	EXCHANGER SUPPORT	60000756		•	•	•	•	•	•										03/06			
0231	GASKET D:129.4	61306030		•	•	•	•	•	•										03/06			
0300	SEALED CASE																					
0303	TOP PANEL BOX	61314760		•				•											03/06			
	TOP PANEL BOX	61315153			•	•			•	•									03/06			
0305	RIGHT CONTROL PANEL	61312643		•	•	•	•	•	•													
0309	BASE - BOX	61315521		•				•														
	BASE - BOX	61315523			•	•			•	•												
0314	GROMMET	61010109		•	•	•	•	•	•													
0316	AIR RETURN COVER	991821		•	•	•	•	•	•													
0317	CONTROL PANEL	61310860		•				•														
	CONTROL PANEL	61315324			•	•			•	•												
0321	CASE	61313042		•	•	•	•	•	•													
0322	WALL HOOK	61312611		•	•	•	•	•	•													
0325	FOAM SEAL 20x15 L: 1.7M	61400236		•	•	•	•	•	•													
0326	FOAM SEAL 10x2 L: 800mm	61400237		•	•	•	•	•	•													
0327	EXPANSION VESSEL 6L	61311907		•	•	•	•	•	•													
0328	FOAM SEAL 15x10 L: 1M	61400393		•	•	•	•	•	•													



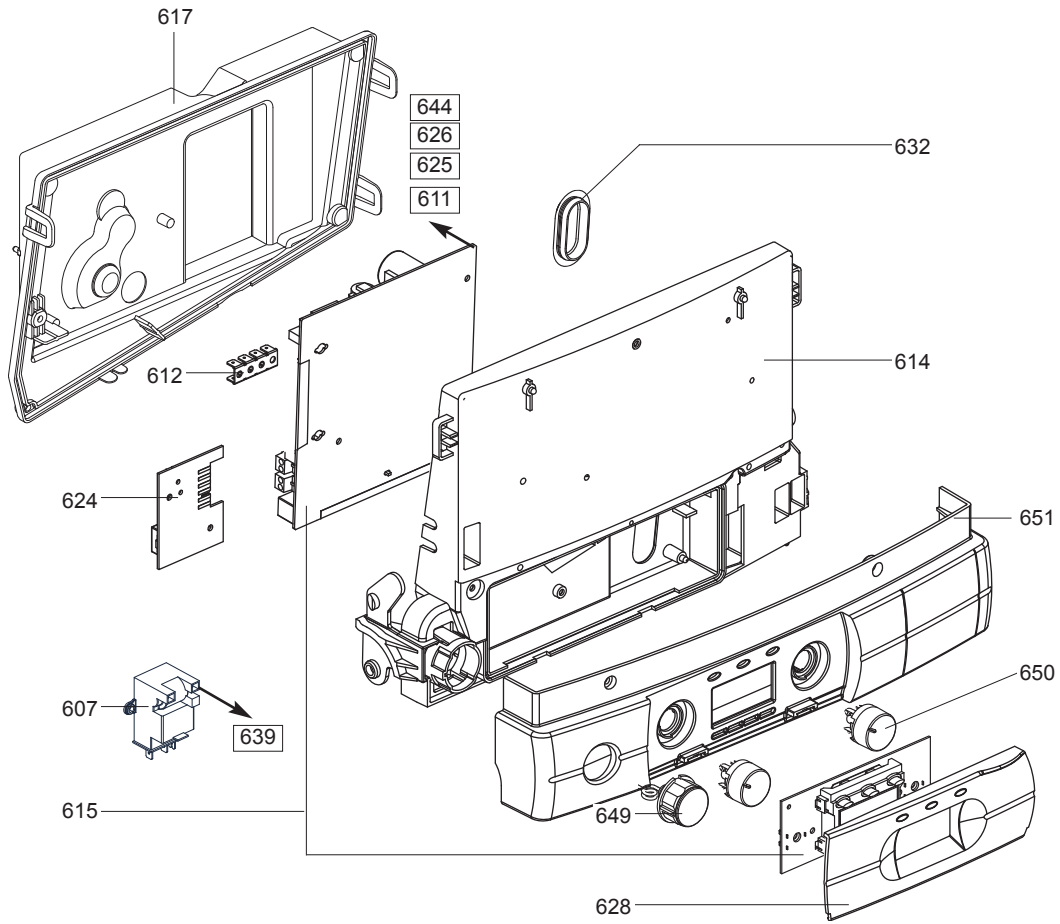
☉⇒	Description	Manf. Pt. N	Type	<div style="display: flex; justify-content: space-between; font-size: small;"> MIRA GREEN 24 MIRA GREEN 20 MIRA GREEN 35 MIRA GREEN SYSTEM 24 MIRA GREEN SYSTEM 30 MIRA GR. SYST. PLUS 24 MIRA GR. SYST. PLUS 30 </div>																		31
				1	2	3	4	5	6	7	8	9	10	11	12	13	14	15	16	17	18	
0100	BURNER ASSEMBLY																					
0101	EXCHANGER 24KW	60000292		•			•			•									04/06			
	EXCHANGER 30KW	60000293			•			•			•								04/06			
	EXCHANGER 35KW	60000294				•			•			•							04/06			
0102	DOOR ASSY	60000318		•	•	•	•	•	•	•	•	•	•	•	•	•	•	•	04/06			
0110	IGNITION ELECTRODE	61317432		•	•	•	•	•	•	•	•	•	•	•	•	•	•	•				
0111	IONIZATION ELECTRODE	61317433		•	•	•	•	•	•	•	•	•	•	•	•	•	•	•				
0112	GASKET D:85-66.5-2.5	61314753		•	•	•	•	•	•	•	•	•	•	•	•	•	•	•				
0113	CONDENSATE TRAP (LOWER)	65102070		•	•	•	•	•	•	•	•	•	•	•	•	•	•	•				
0114	CONDENSATE TRAP (UPPER)	65102548		•	•	•	•	•	•	•	•	•	•	•	•	•	•	•				
0117	DUCT FIRST SECTION	60000290		•	•		•	•		•	•								04/06			
	DUCT FIRST SECTION	60000291			•			•			•								04/06			
0118	STRAP 25.3-27.3	61317450		•	•	•	•	•	•	•	•	•	•	•	•	•	•	•				
0121	O-RING (3175 EPDM D=44.9)	990695		•	•	•	•	•	•	•	•	•	•	•	•	•	•	•				
0122	SCREW D: 5-14	61308782		•	•	•	•	•	•	•	•	•	•	•	•	•	•	•				
0124	TUBE PVC D:21 L:500	61311628		•	•	•	•	•	•	•	•	•	•	•	•	•	•	•				
0125	PANEL (INSULATION - REAR)	65105904		•	•	•	•	•	•	•	•	•	•	•	•	•	•	•	04/06			
0127	SIDE COVER SUPPORT	61314826		•	•	•	•	•	•	•	•	•	•	•	•	•	•	•				
0128	FLEXIBLE PIPE	60000305		•	•	•	•	•	•	•	•	•	•	•	•	•	•	•	04/06			
0129	STRAP	61316557		•	•	•	•	•	•	•	•	•	•	•	•	•	•	•				
0131	STRAP 26.5-28.6	61317451		•	•	•	•	•	•	•	•	•	•	•	•	•	•	•				
0133	AIR SEPARATOR	60000526		•	•	•	•	•	•	•	•	•	•	•	•	•	•	•	04/06			
	AIR SEPARATOR	60000994		•	•	•	•	•	•	•	•	•	•	•	•	•	•	•	05/07			
0134	ELECTRODE GASKET	60000286-01		•	•	•	•	•	•	•	•	•	•	•	•	•	•	•	04/06			
0135	INSULATION (FRONTAL)	60000297		•	•	•	•	•	•	•	•	•	•	•	•	•	•	•	04/06			
0136	DOOR GASKET	60000296		•	•	•	•	•	•	•	•	•	•	•	•	•	•	•	04/06			
	DOOR GASKET	60000623		•	•	•	•	•	•	•	•	•	•	•	•	•	•	•	02/07			
0137	BURNER 35KW	60000287-01			•			•			•								04/06			
	BURNER 18/24KW	60000288-01		•			•			•									04/06			
	BURNER 30KW	60000289-01			•			•			•								04/06			
0200	FAN ASSEMBLY																					
0202	CONNECTION	60000298		•	•	•	•	•	•	•	•	•	•	•	•	•	•	•	04/06			
0203	GASKET	60000317		•	•	•	•	•	•	•	•	•	•	•	•	•	•	•	04/06			
0204	O-RING D: 6.75-1.78	60000285		•	•	•	•	•	•	•	•	•	•	•	•	•	•	•	04/06			
0205	SEALING RING 80mm	60000315		•	•	•	•	•	•	•	•	•	•	•	•	•	•	•	04/06			
0213	FLUE INTAKE PLUG	65104295		•	•	•	•	•	•	•	•	•	•	•	•	•	•	•	04/06			
0300	SEALED CASE																					
0303	TOP PANEL BOX	60000299			•	•		•	•		•	•							04/06			
	TOP PANEL BOX	60000300		•			•			•									04/06			
0305	RIGHT CONTROL PANEL	61312643		•	•	•	•	•	•	•	•	•	•	•	•	•	•	•				
0309	BASE - BOX	61315521		•			•			•												
	BASE - BOX	61315523			•	•		•	•		•	•										
0314	GROMMET	61010109		•	•	•	•	•	•	•	•	•	•	•	•	•	•	•				
0315	GASKET	60000316		•	•	•	•	•	•	•	•	•	•	•	•	•	•	•	04/06			
0316	AIR RETURN COVER	991821		•	•	•	•	•	•	•	•	•	•	•	•	•	•	•				
0317	CONTROL PANEL	61310860		•			•			•												
	CONTROL PANEL	61315324			•	•		•	•		•	•										
0321	CASE	61313042		•	•	•	•	•	•	•	•	•	•	•	•	•	•	•				
0322	WALL HOOK	61312611		•	•	•	•	•	•	•	•	•	•	•	•	•	•	•				
0325	FOAM SEAL 20x15 L: 1.7M	61400236		•	•	•	•	•	•	•	•	•	•	•	•	•	•	•				
0326	FOAM SEAL 10x2 L: 800mm	61400237		•	•	•	•	•	•	•	•	•	•	•	•	•	•	•				
0327	EXPANSION VESSEL 6L	61311907		•	•	•	•	•	•	•	•	•	•	•	•	•	•	•				
0328	FOAM SEAL 15x10 L: 1M	61400393		•	•	•	•	•	•	•	•	•	•	•	•	•	•	•				



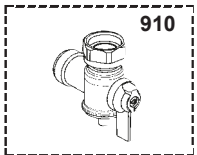
☉⇒	Description	Manf. Pt. N	Type	<div style="display: flex; justify-content: space-between; font-size: small;"> MIRA GREEN 24MIRA GREEN 20MIRA GREEN 35MIRA GREEN SYSTEM 24MIRA GREEN SYSTEM 30MIRA GR. SYST. PLUS 24MIRA GR. SYST. PLUS 30 </div>																		31
				1	2	3	4	5	6	7	8	9	10	11	12	13	14	15	16	17	18	
0400	GAS SECTION																					
0401	GAS VALVE	61307584	NAT	•			•			•												
	GAS VALVE	61310129	NAT		•			•			•											
	GAS VALVE	61315410	NAT			•			•			•										
0403	SCREW CLXS M 4-30	61310333		•	•	•	•	•	•	•	•	•	•	•	•	•	•	•	•			
0404	SCREW HX M 5-12	61010131		•	•	•	•	•	•	•	•	•	•	•	•	•	•	•	•			
0406	GASKET	61308335		•	•	•	•	•	•	•	•	•	•	•	•	•	•	•	•			
0407	FAN ASSY	61314434		•	•	•	•	•	•	•	•	•	•	•	•	•	•	•	•			
0408	SCREW CLSX M 5-12	61308327		•	•	•	•	•	•	•	•	•	•	•	•	•	•	•	•			
0410	GASKET	61306072		•	•	•	•	•	•	•	•	•	•	•	•	•	•	•	•			
0411	GASKET	61307587		•	•	•	•	•	•	•	•	•	•	•	•	•	•	•	•			
0412	SILENCER	61310121		•	•	•	•	•	•	•	•	•	•	•	•	•	•	•	•			
0414	PIN	61305179		•	•	•	•	•	•	•	•	•	•	•	•	•	•	•	•			
0418	CONNECTION	61012649		•	•	•	•	•	•	•	•	•	•	•	•	•	•	•	•			
0419	GAS TUBE	60000306		•			•			•									04/06			
	GAS TUBE	60000307			•			•			•								04/06			
	GAS TUBE	60000308				•			•			•							04/06			
	GAS TUBE	61314825		•			•												03/06			
0420	CONNECTION G 3/4	60042271		•	•	•	•	•	•	•	•	•	•	•	•	•	•	•				
0422	NUT 3/4» THICK: 13.5	60020748-80		•	•	•	•	•	•	•	•	•	•	•	•	•	•	•				
0423	OLIVE D: 18.1	60021894		•	•	•	•	•	•	•	•	•	•	•	•	•	•	•				
0424	CONNECTION G 3/4	61314824		•	•	•	•	•	•	•	•	•	•	•	•	•	•	•				
0425	NUT M 24-1.5	60064083		•	•	•	•	•	•	•	•	•	•	•	•	•	•	•				
0426	PACKAGING BOX	61315505		•	•	•	•	•	•	•	•	•	•	•	•	•	•	•				
0427	SHEET GASKET D: 24-18.2-1.5	60022835-01		•	•	•	•	•	•	•	•	•	•	•	•	•	•	•				
0436	O-RING D: 22-2.6	60021061-40		•	•	•	•	•	•	•	•	•	•	•	•	•	•	•				
0442	SCREW CBLSX M 4-12	61015222		•	•	•	•	•	•	•	•	•	•	•	•	•	•	•				
0450	CONNECTION	61311718		•	•	•				•	•	•	•	•	•	•	•	•				
0451	CONNECTION	61311719		•	•	•	•	•	•	•	•	•	•	•	•	•	•	•				
0452	PIN	61302332		•	•	•				•	•	•	•	•	•	•	•	•				
0453	O-RING D: 13.6-2.7	60024164-18		•	•	•				•	•	•	•	•	•	•	•	•				
0454	O-RING D: 18-3.15	61312979		•	•	•	•	•	•	•	•	•	•	•	•	•	•	•				
0455	HYDRAULIC PLATE	61310772		•	•	•	•	•	•	•	•	•	•	•	•	•	•	•				



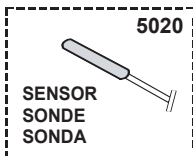
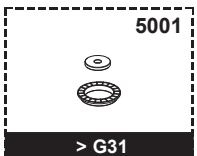
☉→	Description	Manf. Pt. N	Type	<div style="display: flex; justify-content: space-between; font-size: small;"> MIRA GREEN 24 MIRA GREEN 20 MIRA GREEN 35 MIRA GREEN SYSTEM 24 MIRA GREEN SYSTEM 30 MIRA GR. SYST. PLUS 24 MIRA GR. SYST. PLUS 30 </div>																		31
				1	2	3	4	5	6	7	8	9	10	11	12	13	14	15	16	17	18	
0500	HYDRAULIC BLOCK																					
0501	RIGHT HAND BLOCK	61315545					•	•	•													
	RIGHT HAND BLOCK + V3V	61315546		•	•	•				•	•	•										
0502	MOTOR - THREE-WAY VALVE	61302483-01		•	•	•				•	•	•										
0503	TUBE (Expan vessel)	61312602		•	•	•				•	•	•										
0504	SCREW CHc M 5-12	61018365		•	•	•				•	•	•										
0505	INTERFACE	61304003		•	•	•				•	•	•										
0506	VALVE KIT	61311597		•	•	•				•	•	•										
0507	NUT M 5	61016604		•	•	•				•	•	•										
0508	SHEET GASKET D: 12-6-2	61308868		•	•	•				•	•	•										
0509	O-RING D: 13.6-2.7	61009834-18		•	•	•				•	•	•										
0510	CLIP	61010112		•	•	•				•	•	•										
0511	O-RING D: 5.7-1.9	60024164-10		•	•	•				•	•	•										
0512	PLUG	61016752		•	•	•				•	•	•										
0513	PIN	61304002		•	•	•				•	•	•										
0514	CLIP	61002406		•	•	•				•	•	•										
0515	BY-PASS D:20	61316013		•	•	•				•	•	•										
0516	LEFT HAND HYDRAULIC BLOCK	61315510		•	•	•																
	LEFT HAND HYDRAULIC BLOCK	61315512					•	•	•													
0518	O-RING D: 17-4	60024164-51		•	•	•				•	•	•										
0519	FLOW REGULATORE 8L/MN (RED)	61017288-08		•																		
	FLOW REGULATORE 10L/MN (WHITE)	61017288-10			•																	
	FLOW REGULATORE 12L/MN (BROWN)	61017288-12				•																
0520	O-RING D: 13.6-2.7	60024164-18		•	•	•				•	•	•										
0521	PIN	61012909-02		•	•	•				•	•	•										
0522	PLUG	61313056		•	•	•				•	•	•										
0523	O-RING D: 18.4-2.7	60024164-22		•	•	•																
0524	PISTON	61311314		•	•	•																
0526	CLIP	61010005		•	•	•				•	•	•										
0527	PLUG	61002490		•	•	•				•	•	•										
0529	HEATING FLOW BEND	60000302		•	•					•	•							04/06				
	HEATING FLOW BEND	60000303			•						•							04/06				
	HEATING FLOW BEND	61314879		•	•					•	•							03/06				
	HEATING FLOW BEND	61315150			•						•							03/06				
0530	CLIP	61313953		•	•	•				•	•	•										
0531	AIR SEPARATOR HEAD ASSEMBLY	61304608		•	•	•				•	•	•										
0532	GASKET KIT	61304618		•	•	•				•	•	•										
0533	HEATING RETURN TUBE	60000304		•	•	•				•	•	•						04/06				
	HEATING RETURN TUBE	61314880		•	•	•				•	•	•						03/06				
0534	O-RING D: 16-1.9	61009833-37		•	•	•				•	•	•										
0535	BYPASS TUBE D:15	61314383		•	•	•				•	•	•										
0536	PIN	61302332		•	•	•				•	•	•										
0537	PRESSURE RELIEF VALVE 3 BAR	61312668		•	•	•				•	•	•										
0538	PUMP + AIR SEPARATOR 15/50	61301964		•	•	•				•	•	•										
	PUMP + AIR SEPARATOR 15/60	61303461		•	•	•				•	•	•										
0539	OVERHEAT THERMOSTAT 100C	61010572		•	•	•				•	•	•										
0540	CLIP	61010050		•	•	•				•	•	•										
0541	TEMPERATURE PROBE + CLIP	990686		•	•	•				•	•	•										
0543	STOPPED WATER THROTTLE	61311745		•	•	•																
0548	CLIP	60000309		•	•	•				•	•	•						04/06				
	CLIP	61307589		•	•	•				•	•	•						03/06				
0549	WATER FILTER	61301924		•	•	•				•	•	•										
0550	CAPACITOR	61000652-10		•	•	•				•	•	•										
0554	PRESSURE SENSOR 0.8b	61310364		•	•	•				•	•	•										
0555	O RING D: 5.7-1.9	61009834-10		•	•	•				•	•	•										
0564	O-RING D: 24.6-3.6	61009834-30		•	•	•				•	•	•										
0565	PIN	61305185		•	•	•				•	•	•										
0570	STOPPED WATER THROTTLE BODY	60000668		•	•	•																
0571	PLUG	61314175		•	•	•																
0572	O-RING D: 25-2.4	60024164-32		•	•	•																
0573	PIN	61016206-02		•	•	•																
0574	GASKET D: 15-3	61315715		•	•	•				•	•	•										
0575	PLUG	61010485								•	•	•										
	THERMISTOR TEMP. SENSOR	61314955		•	•	•																
0576	TEMPERATURE SENSOR CLIP	61002083		•	•	•				•	•	•										
0577	O-RING D: 17.86-2.62	61308091		•	•	•				•	•	•										
0585	O-RING D: 8.9-2.7	61009834-14		•	•	•				•	•	•										
0589	WATER / WATER HEAT EXCHANGER 24	60000310				•																
	WATER / WATER HEAT EXCHANGER 16	61302409-01		•																		
	WATER / WATER HEAT EXCHANGER 16	61314111				•																
0590	EXCHANGER GASKET	65104334		•	•	•				•	•	•										
0593	DRAIN SCREW ASSY	60081904		•	•	•				•	•	•										



900



5000



☉⇒	Description	Manf. Pt. N	Type	<div style="display: flex; justify-content: space-between; font-size: small; text-align: center;"> MIRA GREEN 24 MIRA GREEN 20 MIRA GREEN 35 MIRA GREEN SYSTEM 24 MIRA GREEN SYSTEM 30 MIRA GR. SYST. PLUS 24 MIRA GR. SYST. PLUS 30 </div>																		31
				1	2	3	4	5	6	7	8	9	10	11	12	13	14	15	16	17	18	
0600	ELECTRICAL BOX																					
0607	IGNITER	61002105-20		•	•	•	•	•	•	•	•											
0611	WIRE ASSEMBLY	60000313		•	•	•													04/06			
	WIRE ASSEMBLY	60000349					•	•	•	•	•								04/06			
	WIRE ASSEMBLY	61314956		•	•	•													03/06			
	WIRE ASSEMBLY	61316131					•	•	•										03/06			
0612	CONNECTION STRIP	61002725		•	•	•	•	•	•	•	•											
0614	ELECTRIC BOX PLATE	61314330		•	•	•	•	•	•	•	•											
0615	PRINTED CIRCUIT BOARDS	60000284-01		•	•	•	•	•	•	•	•											
0617	ELECTRICAL BOX COVER	61313986		•	•	•	•	•	•	•	•											
0624	PRINTED CIRCUIT BOARD	61314958		•	•	•	•	•	•	•	•											
0625	PRINTED CIRCUIT BOARD LEAD	61314957		•	•	•	•	•	•	•	•											
0626	PROGRAMMER CABLE	61313040		•	•	•	•	•	•	•	•								04/06			
0628	DOOR ASSY	61314431		•	•	•	•	•	•	•	•											
0632	CLOSURE PLATE	61304599		•	•	•	•	•	•	•	•											
0639	ELECTRODE CABLE	61308086		•	•	•	•	•	•	•	•											
0644	FEEDER	61315456		•	•	•	•	•	•	•	•											
0648	CLOSURE PLATE	60000054					•	•	•													
0649	PRESSURE GAUGE	60000816		•	•	•	•	•	•	•	•								05/05			
	PRESSURE GAUGE	61313561		•	•	•	•	•	•										04/05			
0650	WHITE KNOB	61312930		•	•	•	•	•	•	•	•											
0651	SERIGRAPHED STRIP	60000238		•	•	•	•	•	•	•	•											
0900	JIG PLATE & PIPE FITTING																					
0910	DISCONNECTOR	60000263		•	•	•	•	•	•	•	•											
	WATER RETURN SERVICE TAP	60000487		•	•	•	•	•	•	•	•											
	WATER FLOW SERVICE TAP	60000488		•	•	•	•	•	•	•	•											
	HOT WATER CONNECTION	60000489		•	•	•	•	•	•	•	•											
	GAS SERVICE TAP	60000490		•	•	•	•	•	•	•	•											
	COLD WATER TAP	60000491		•	•	•	•	•	•	•	•											
	INLET PIPE (DISCONNECTING)	60000492		•	•	•	•	•	•	•	•											
	DISCONNECTOR OUTLET PIPE	60000493		•	•	•	•	•	•	•	•											
	JIG PLATE	60000494		•	•	•	•	•	•	•	•											
	TUBE PVC D: 9x12 L: 1M	60081266		•	•	•	•	•	•	•	•											
	WALL HOOK	61312611		•	•	•	•	•	•	•	•											
0945	GASKETS SET	61304273		•	•	•	•	•	•	•	•											
0946	JIG PLATE	61313541		•	•	•	•	•	•	•	•											
5000	ACCESSORIES																					
5001	CONVERSION KIT > G31	60000355		•			•			•												
	CONVERSION KIT > G31	60000356			•			•			•											
	CONVERSION KIT > G31	60000357				•			•			•										
5020	BOILER THERMISTOR TEMP. SENSOR	60000454					•	•	•	•	•											
	HEAT SENSOR + PRINTED CIRCUIT BOARD	61316030		•	•	•	•	•	•	•	•											

LIST OF THE ABBREVIATIONS

HW	: Hot water.
CW	: Cold water.
C	: Ceramic resistance (normal heating).
Ca	: Ceramic resistance (accelerated heating)
TP	: Immersion heater.
1F	: With fittings.
2F	: Without fittings.
3F	: With fittings and another outlet connection.
AMI	: With mixing valve.
SMI	: Without mixing valve.
PUISS	: Power of th appliance.
PN	: Appliance with normal pression.
LP	: Appliance with low pression.
PV	: Appliance with variable power.
PF	: Appliance with fixed power.

IDENTIFICATION PLATE

SERIAL NUMBER

10 Characters :	04 05 125 011	Sequential number Manufacturing day Year of manufacture
11 Characters :	1 95 065004 - 31	Technical number of the appliance Sequential number Year of manufacture
Month of manufacture : from 1 to 9 → Jan. to Sep., O → Oct., N → Nov., D → Dec.		
19 Characters :	08 05 0013199 900640031	Product reference Sequential number
Year of manufacture Month of manufacture		
20 Characters :	3675007 XX 2 07 070 00315	Sequential number Manufacturing day Year of manufacture
Product reference Millenium of manufacture		
21 Characters :	3675007 XX 07 070 0000315	Sequential number Manufacturing day
Product reference Year of manufacture		

The indications mentioned on the prices, commercial or technical literature and the scheme are written for your guidance and are available at a given time. The CONSTRUCTOR retains the power to modify the presentation, the form, the size, the conception or the material of the products.